

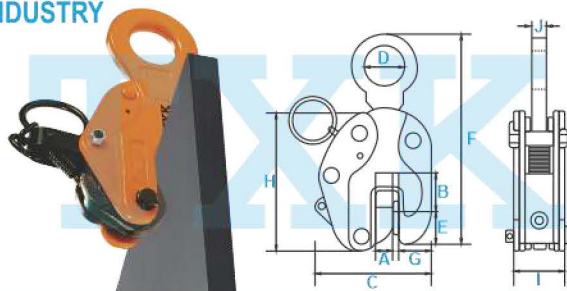
0.5-8 TN

MORDAZAS PARA PLANCHA VERTICAL - HORIZONTAL - UNIVERSAL

TXX JAPANESE INDUSTRY



VERTICAL

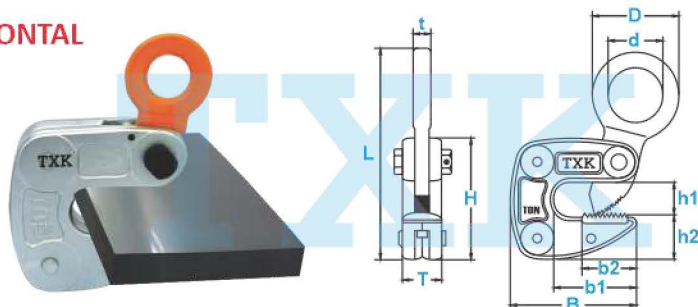


Diseñado para la elevación vertical, posee un dispositivo de seguridad de bloqueo. Esta abrazadera se puede aplicar a una amplia gama de obras, tiene una estructura diseñada contra los choques en tierra y contra las propias cargas.

• DATOS TÉCNICOS

MODELO	WLL (ton)	APERTURA (mm)	Dimensiones (mm)										Peso (kg)
			A	B	C	D	E	F	G	H	I	J	
VCL1	1	0-22	24	32	123	46	22	274	29	142	52	12	4.5
VCL2	2	0-32	35	42	152	50	25	302	38	188	63	14	7.0
VCL3	3	0-36	38	48	170	58	35	360	45	203	68	19	11
VCL5	5	0-50	52	54	220	62	58	458	58	236	76	20	17.2

HORIZONTAL

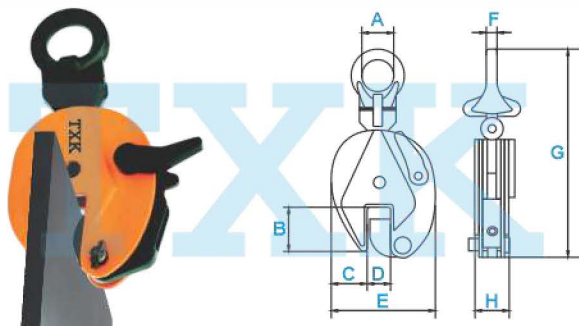


Se utilizan de manera horizontal para la elevación, traslación o desplazamiento de planchas, estas mordazas son ligeras en relación con su capacidad de elevación. La carga de trabajo (WLL), se brinda en función a un juego de 2 mordazas.

• DATOS TÉCNICOS

MODELO	WLL (ton)	APERTURA (mm)	Dimensiones (mm)											Peso (kg)
			L	t	T	H	h1	h2	B	b1	b2	D	d	
HLC1	1	1-13	166	12	32	100	22	36	102	64	42	70	46	2.1
HLC2	2	3-22	235	16	40	132	33	46	130	84	56	92	56	4.7
HLC3	3	12-35	276	18	44	178	40	66	172	92	70	82	42	8.4

UNIVERSAL



Para izar planchas de manera vertical su diseño único de ojo giratorio hace que pueda dar giros de 180° permitiendo al usuario colocar y levantar planchas desde cualquier posición. Su ojo articulado garantiza la maniobrabilidad en el trabajo.

• DATOS TÉCNICOS

MODELO	WLL (ton)	APERTURA (mm)	Dimensiones (mm)								Peso (kg)
			A	B	C	D	E	F	G	H	
PLC05	0.5	0-15	30	43	34.5	0-15	103	10	212	36	2.0
PLC10	1	0-20	48	63	51	0-20	138	12	294	50	4.8
PLC20	2	0-25	68	76	59	0-25	164	16	370	52	6.5
PLC30	3	0-30	74	85	56	0-30	193	20	418	78	15
PLC50	5	0-52	80	90	65	0-52	240	22	450	88	23
PLC80	8	40-80	80	175	80	40-80	345	25	568	100	32