

# 1-20TN

## DINAMOMETRO (CSR-A/CSR-B)

**TXK**  
JAPANESE INDUSTRY



Esta Escala de la Grúa tiene muchas Funciones, como la Acumulación de Peso, Pantalla Bruto / Peso Neto Convertible, Cierre Automático, Calibración de Control Remoto y la Función HOLD.

### Rasgos Técnicos

30 mm (1,2 ") Pantalla LED (CSR-A)

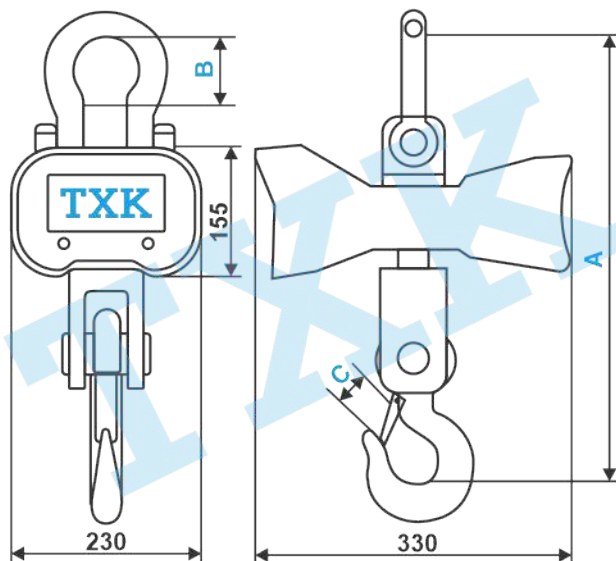
30 mm (1,2 ") Pantalla LCD (CSR-B)

AC / DC Adaptador de Corriente:

DC9V/1.5A Salida

6V/10Ah Batería Recargable Leadacid Escala

Distancia Alejada: min.10m



### ● DATOS TÉCNICOS

MODELO	MÁXIMA CAPACIDAD (kg)	MÍNIMA DIVISIÓN (kg)	Dimensiones (mm)			Peso (kg)
			A	B	C	
CSR-1-A/B	1000	0.5	420	65	35	12
CSR-2-A/B	2000	1	600	80	45	14
CSR-3-A/B	3000	1	600	80	45	14
CSR-5-A/B	5000	2	12	100	55	24
CSR-10-A/B	10000	5	12	120	70	44
CSR-15-A/B	15000	5	15	140	70	60
CSR-20-A/B	20000	10	15	140	70	60