

# SLR®



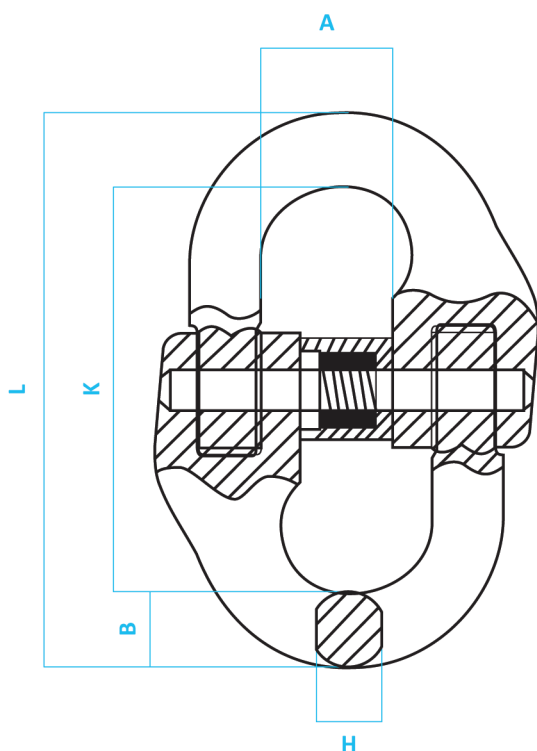
## CONECTOR DE CADENA

# G80

Conector de cadena para unir uno de los extremos con otro accesorio para formar un componente o sistema ya sean de pulpos de 1, 2, 3 o 4 ramales.

Acero de alta resistencia G80.

Factor de seguridad 4:1.



## CARACTERÍSTICAS

1. MARCA
2. CARGA DE TRABAJO
3. MEDIDA NOMINAL (MM)
4. GRADO DE ACERO (G80=8)

MEDIDAS		CARGA DE TRABAJO (TON)	CARGA DE RUPTURA (TON)	DIMENSIONES (MM.)					PESO (KG)
PULGADAS (")	MILÍMETROS (MM)			A	B	L	K	H	
1/4	6	1.12	4.48	15	7.5	58	42	7	0.8
5/16	7-8	2	8	19.5	9.5	79.5	60.5	8.5	0.2
3/8	10	3.15	12.6	25	12	90.5	68	11.5	0.3
1/2	13	5.3	21.2	29	15	117	87	15	0.7
5/8	16	8	32	34.5	19.8	148	108.4	19.8	1.2
3/4	18-20	12.5	50	41	24	169.5	121.5	24	2.1
7/8*	22*	15	60	48	26	193.5	141.5	26	2.9
1	26	21.2	84.8	57.5	31	220	158	30	4.5
1-1/4*	32*	31.5	126	57.5	38	281	205	37	8.2

La carga probada máxima es 2 veces la carga límite de trabajo.  
La carga de ruptura es 4 veces la carga límite de trabajo.